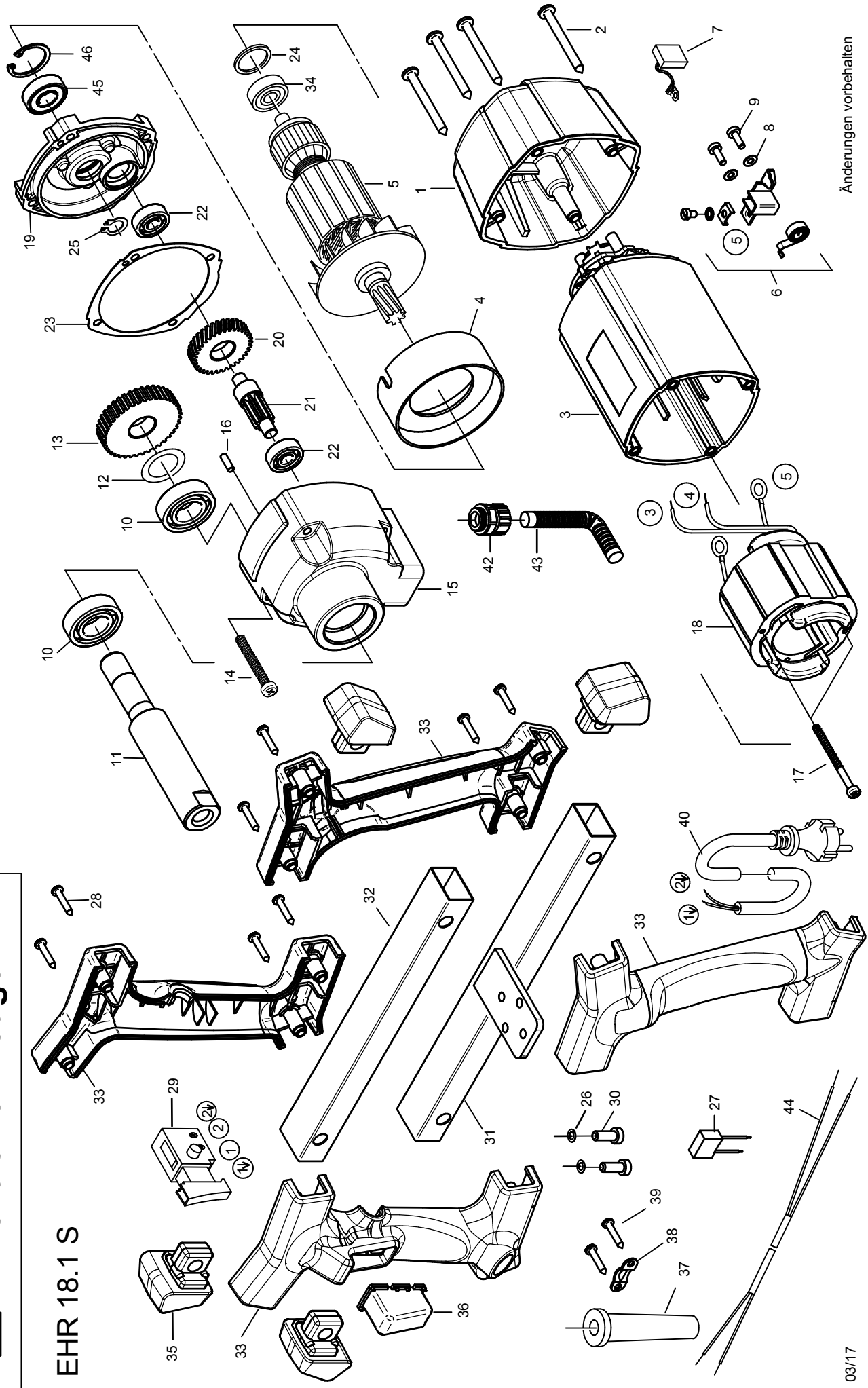


EHR 18.1 S



Änderungen vorbehalten

EHR 18.1 S - 230 V

077E1000

Nr.	Bezeichnung	Bestellnr.	Stk		Nr.	Bezeichnung	Bestellnr.	Stk	
1	Kappe	677D1004	1		24	O-Ring 22x2,5	83000036	1	
2	Blechschaube HC 4,8x45	80201267	4		25	Sicherungsring 10/1	80201305	1	
3	Motorgehäuse	6711P003	1		26	Federring 6	80201303	2	
4	Luffleiring	80900017	1		27	Entstörkondensator	80500010	1	
5	Läufer, kpl.	77117100	1		28	PT-Schraube 50x30	80201411	8	
6	Taschenbürstenhalter, kpl.	80201196	2		29	Einbauschalter	80600135	1	
7	Kohlebürste, kpl. 6,3x10x18	80700013	2		30	Schraube M6x16	80201122	2	
8	Federscheibe B4 gewellt	80201385	4		31	Seitenteil 1	7711P591	1	
9	Gewindefurchschraube CM4x12	80201180	4		32	Seitenteil 2	7711P592	1	
10	Rillenkugellager 6003 2RS	80410043	2		33	Griffsatz S	7711P26U	1	
11	Arbeitsspindel	77113420	1		34	Rillenkugellager 608 2Z	80410011	1	
12	Paßscheibe 17/24x0,2	80200507	1		35	Gummipuffer	77420594	4	
13	Spindelrad	74010430	1		36	Schutzkappe	77420365	1	
14	Schraube 4,8x60	80201285	4		37	Kabelauführungsmuffe	83000004	1	
15	Getriebegehäuse	677D1001	1		38	Zugentlastungsschelle	85000020	1	
16	Steckkerbstift 4x12	80200582	1		39	Blechschaube HC 4,2x13	80201270	2	
17	Blechschaube C3,9x60	80201266	2		40	Anschlußleitung 2x1mm ²	80600470	1	
18	Polring, kpl.	77117150	1		41				
19	Getriebelagerschild	6711P002	1		42	Steckverschraubung PG 9	777E1258	1	
20	Zwischenrad	74010470	1		43	SM-Wellschlauch	7B711257	1	
21	Ritzelwelle	74010490	1		44	Schalterlitze	80600072	1	
22	Rillenkugellager 608	80410010	2		45	Rillenkugellager 6001 2Z	80410031	1	
23	Getriebedichtung	677D1005	1		46	Sicherungsring 28/1,2	80201333	1	

EHR 18.1 S - 230 V

077E1000

No.	Description	Order No.	Pcs	No.	Description	Order No.	Pcs
1	cap	677D1004	1	24	o-ring 22x2,5	83000036	1
2	self tapping screw HC 4,8x45	80201267	4	25	locking ring 10/1	80201305	1
3	motor housing	6711P003	1	26	lock washer A6	80201303	2
4	air guiding ring	80900017	1	27	anti parasite condenser	80500010	1
5	rotor complete	77117100	1	28	pt-screw 50x30	80201411	8
6	brush holder	80201196	2	29	switch	80600135	1
7	carbon brush 6,3x10x18	80700013	2	30	screw M6x16	80201122	2
8	lock washer B4	80201385	4	31	side plate 1	7711P591	1
9	self tapping screw CM4x12	80201180	4	32	side plate 2	7711P592	1
10	grooved ball bearing 6003 2RS	80410043	2	33	handle tube S	7711P26U	1
11	work spindle	77113420	1	34	grooved ball bearing 608 2Z	80410011	1
12	fitting washer 17/24x0,2	80200507	1	35	rubber cup	77420594	4
13	spindle wheel	74010430	1	36	cap guard	77420365	1
14	self tapping screw HC 4,8x60	80201285	4	37	cable grommet	83000004	1
15	gearbox housing	677D1001	1	38	wire locking flange	85000020	1
16	notched pin plug 4x12	80200582	1	39	self tapping screw HC 4,2x13	80201270	2
17	self tapping screw HC 3,9x60	80201266	2	40	connecting cable	80600470	1
18	stator complete	77117150	1	41			
19	end shield of gearing	6711P002	1	42	fitting PG 9	777E1258	1
20	intermediate wheel	74010470	1	43	hose	7B711257	1
21	pinion shaft	74010490	1	44	interconnecting wire	80600072	1
22	grooved ball bearing 608	80410010	2	45	grooved ball bearing 6001 2Z	80410031	1
23	gearbox seal	677D1005	1	46	locking ring 28/1,2	80201333	1